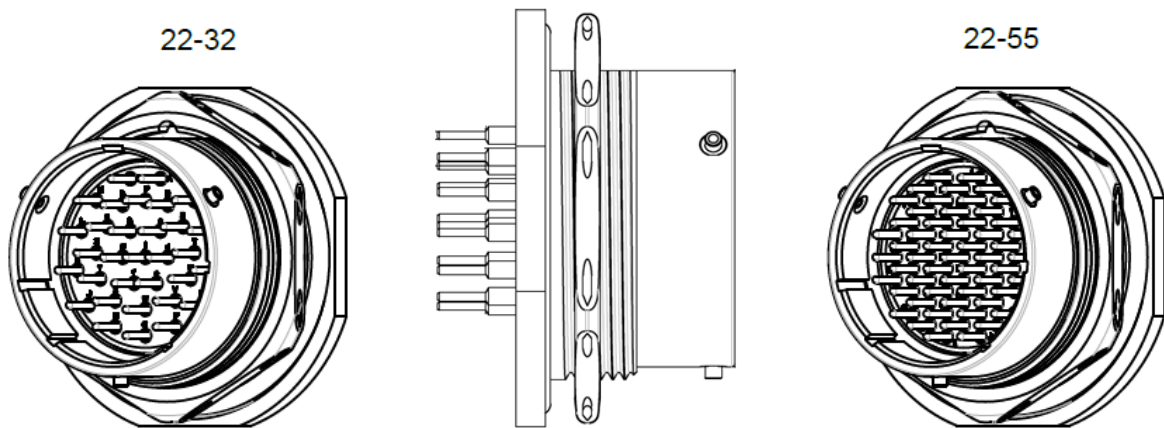


Product Discontinuation Notice N° 149



End of Life of 851 Specification 54GS (part of the entire range)

Obsolescence de la gamme 851 Spécification 54GS (périmètre partiel)

Country	Jurisdiction & Control List
FR	NOT LISTED

REV.	DATE	WRITER	DESCRIPTION
A	13/02/2026	F. WILL	1 st Issue
OPRDS : STO255101C			
INTERNAL AND EXTERNAL COMMUNICATION			
PO 31_Formulaire 3_Indice G			

Context / Contexte

The purpose of this Product Discontinuation Notice is to inform our customers about the risk that could prevent the continuous production of the end product caused by our component obsolescence. The aim is also to help to minimize the impact of this obsolescence by offering a last call order, or, alternative solutions when possible. Do not hesitate to contact our team for any assistance.

L'objectif de ce bulletin d'Obsolescence est d'avertir nos clients du risque qui pourrait compromettre la continuité de la production de l'équipement final sur lequel est installé notre produit. Notre intention est de vous aider à minimiser cet impact en vous proposant une dernière commande, ou, des solutions alternatives, dans la mesure du possible. N'hésitez pas à contacter nos équipes pour tout besoin d'assistance.

Concerned Products / Produits concernés

Product Range / Gamme concernée: 851

Item Description / Description: Connectors

Obsolescence extent / ampleur de l'Obsolescence :

- All range / Toute la gamme
 Part of the range / Partie de la gamme

Detailed List of references in Appendix / Liste détaillée de références en Annexe :

- Yes / Oui No / Non

Reasons of Discontinuation / Raisons de l'obsolescence

- Component obsolescence / Obsolescence de composants
 Legal and/or Environmental regulation / Contrainte environnementale ou légale
 Material availability / Disponibilité Matière
 Process availability / Disponibilité Process
 Other reason / autre raison: Not enough volumes to keep components actives

Last Buy Order / Dernière commande

- Possible
For an order placed before / Pour une commande passée avant : **DD month YYYY**
For a last shipment before / Pour une dernière livraison avant : **DD month YYYY**
- Impossible



Powering Business Worldwide

Availability / Disponibilité

- Impossible to manufacture and no stock available
Impossibilité de produire et aucun stock disponible
- Manufacturing possible for an order received before the Last Buy Order end date
Production possible pour une dernière commande reçue dans le délai précisé ci-dessus
- Manufacturing not possible, but limited stocks, quantities that can be ordered will be offered case by case, as per our remaining stock quantities. Stocks may be at zero before the Last Call End date.
Production impossible mais stock limité disponible. Les quantités et références pouvant être commandées seront communiquées au cas par cas, le stock pouvant être à zéro avant la fin de la date limite de dernières commandes.

Alternative solutions / Solutions alternatives

- Alternative solution : please see Appendix.
- Design solution
When alternative solution is not possible, the Design Solution may need the redesign of your application / *Si aucune alternative n'est possible, une reconception de l'application peut être nécessaire.*

Documentation / Documentation

- Not applicable or no impact on Documentation / *Non applicable ou pas d'impact sur notre Documentation.*
- For information, we have updated our online documentation to reflect this product discontinuation. / *Pour information, nous venons de mettre à jour notre documentation pour refléter cette obsolescence :*

For any assistance, please contact:

- technical.emear@souriau.com for EMEA region
- TechnicalDR.ITD@Eaton.com for Americas region

APPENDIX / Annexes

Impacted part numbers / Références concernées

The obsolete parts are belonging, but not limited, to the following list / *Les références obsolètes appartiennent, et ne sont pas limitées, à la liste suivante :*

Obsolete P/N	Alternative* P/N
85107A2232PX54GS	N/A
85107A2232P54GS	N/A
85107A2255PX54GS	N/A
85107A2255P54GS	N/A

*SOURIAU may not commit on a full interchangeability in terms of fit/form/function. This suggestion is to help our customers to find a solution to face the discontinuation. SOURIAU leave our customers to check if their applications can accept the alternative solution. / *SOURIAU ne peut garantir une totale interchangeabilité avec les solutions existantes. Cette suggestion sert à orienter nos clients vers des solutions permettant éviter la discontinuité. SOURIAU recommande à ses clients de vérifier l'applicabilité pour leurs propres équipements.*

Hello TTI "PCN" Team,

Please find attached the enclosed PDN 149 End of Life of 851 Specification 54GS (part of the entire range).

You will see in the table below that we quoted TTI on several items, and you placed some orders to us more than 5 years ago on 4 parts (value recorded in Euro in the table below).

Please update your ERP and advise the end customers accordingly.

Any customer feedback from your side is welcomed.

Kind regards,

/Lionel

Customer : DE6271

PDN : PND 149

Date of last order : **February 2026**

Date of last delivery : **February 2026**

Product	Description	Cust cross ref	Quote	Order	Sales N>5	Sales N-5	Sales N-4	Sales N-3	Sales N-2	Sales N-1	Y-to-Date
85107A2232P54GS	CONNECTEUR EL EMB AVEC C		>5yr.	>5yr.							
85107A2232PX54GS	CONNECTEUR EL EMB AVEC C		>5yr.	>5yr.							
85107A2255P54GS	CONNECTEUR EL EMB AVEC C		>5yr.	>5yr.							

85107A2255PX54GS	CONNECTEUR EL EMB AVEC C	>5yr.	>5yr.							
------------------	-----------------------------	-------	-------	--	--	--	--	--	--	--