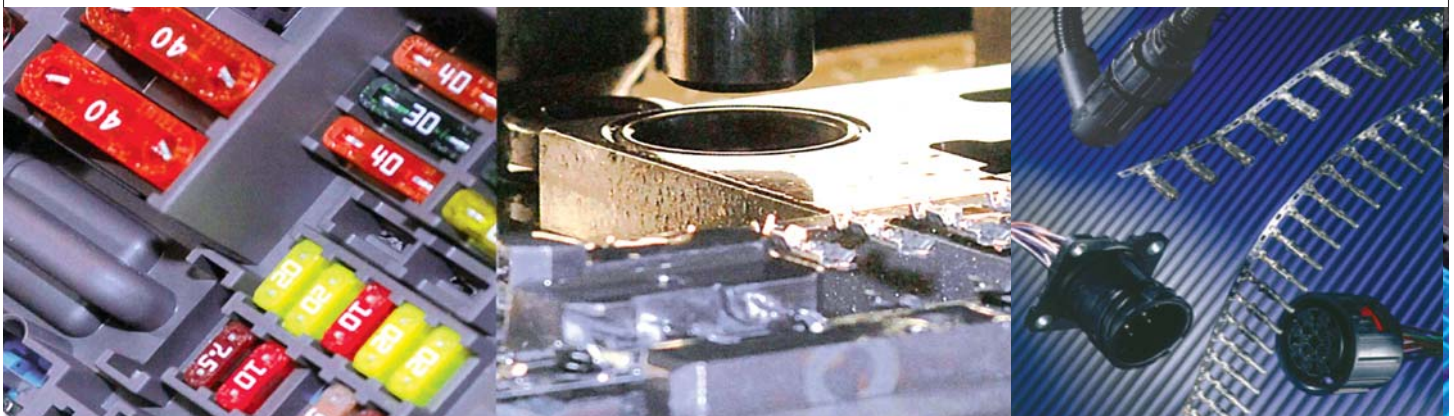


VKR PLUS / VKS PLUS

Connector Systems 2.5 mm diameter

VKR PLUS / VKS PLUS

Steckverbindersysteme 2,5 mm Ø



VKR PLUS VKS PLUS

Connector system 2.5 mm dia., with stainless steel spring, for splash-proof applications

The **VKR PLUS / VKS PLUS** system is designed for splash-proof and high vibration resistance applications according to DIN 72585. Low and high current ratings are possible, so that the system can be used in many different places (e.g. sensors near commercial vehicle engines, solenoid valves).

The terminals have an external stainless steel spring. It guarantees the required high contact pressure and secure support in the housing cavity. The insulation claw is designed for single wire seals. Stainless steel spring and single wire seal absorb the vibrations in the housing.

For this kind of application, housings with different coding variations are available. The 4-way coupling is according to DIN 72 585. It has either angled or straight wire entries designed for the connection of convoluted tube or multicore cable.

Characteristics

- external stainless steel spring of the VKR PLUS with 4-point contact for secure locking in the housing and absorption of vibrations.
- high contact back-out force through locking in housing with stainless steel spring
- high contact force

Use

- for high vibration resistance application
- for splash-proof application
- for transmission of low and high currents
- as a flying coupling and for contacting of sensors with a connection according to DIN 72585
- as a combined connector system with MKR PLUS / MKS PLUS terminals

Terminals

VKR PLUS

- two locking latches ensure secure locking in the cavity
- the insulation claw is designed for single wire seals

VKR PLUS VKS PLUS

Steckverbindersystem 2,5 mm Ø mit Stahlfeder, für die spritzwassergeschützte Anwendung

Das **VKR PLUS / VKS PLUS** System ist für die spritzwassergeschützte und stark schwingungsbelastete Anwendung nach DIN 72 585 konstruiert. Es überträgt gleichermaßen hohe und niedrige Ströme z.B. für Sensoren in der Umgebung von Nutzfahrzeugmotoren oder für Magnetventile.

Die Kontakte besitzen eine außenliegende Stahlfeder. Sie gewährleistet den erforderlichen Kontaktdruck und den sicheren Halt in der Gehäusekammer. Die Isolationskralle ist für die Aufnahme des Seals (Einzelleitungsichtung) gestaltet. Stahlfeder und Seal zusammen dienen der Absorption von Schwingungen im Gehäuse.

Für die Anwendung stehen Gehäuse in unterschiedlichen Kodiervarianten zur Verfügung. Eine 4-polige Kupplung entspricht DIN 72 585. Sie besitzt wahlweise gewinkelte oder gerade Leitungsabgänge, ausgelegt für den Anschluß von Wellrohr oder für Mantelleitung.

Eigenschaften

- außenliegende Stahlfeder des VKR PLUS mit 4 Lamellen für die sichere Gehäuseanwendung und die Absorption von Schwingungen
- hohe Ausreißkraft aus dem Gehäuse durch Verrastung mit Stahlfeder
- hohe Kontaktkraft

Einsatz

- für stark schwingungsbelastete Anwendung
- für spritzwassergeschützten Einsatz
- zur Übertragung niedriger bis hoher Ströme
- als fliegende Kupplung und zum Kontaktieren von Sensoren mit Anschluß nach DIN 72585
- als kombiniertes Steckverbindersystem mit MKR PLUS / MKS PLUS Kontakten

Kontakte

VKR PLUS

- 2 Rastarme gewährleisten den sicheren Halt im Gehäuse
- die Isolationskralle ist für die Aufnahme eines Seals ausgelegt

VKR PLUS VKS PLUS

VKS PLUS

- four locking latches ensure secure locking in the cavity
- the insulation claw is designed for single wire seals

Housings

- splash-proof through single wire seals and housing seals
- cable entry straight and 90° angled

Delivery form

Terminals

- single form for hand crimping tools
- chain form for semi-automatic and fully-automatic machines

Housings

- loose in standard packs

VKR PLUS VKS PLUS

VKS PLUS

- 4 Rastarme gewährleisten den sicheren Halt im Gehäuse
- die Isolationskralle ist für die Aufnahme eines Seals ausgelegt

Gehäuse

- wasserdicht durch Seals und Gehäusedichtung
- gerader und 90° gewinkelter Leitungsabgang

Lieferform

Kontakte

- Einzelform für Handcrimpwerkzeuge
- Bandform für Halb- und Vollautomaten

Gehäuse

- lose in Standardverpackungen

Technical Data		Technische Daten
Terminals		Kontakte
Wire cross section	0.5 - 2.5 qmm	Leiternquerschnitt
Material	CuSn	Werkstoff
Surface	frSn, sel.Au	Oberfläche
Stainless steel spring		Stahlfeder
Current rating T(amb) 30°C, (2.5 qmm)	25 A	Strombelastbarkeit bei T(u) 30° C, (2,5 qmm)
VKR PLUS		VKR PLUS
Contact back-out force (2.5 qmm) approx.	230 N	Ausreißkraft aus dem Gehäuse (2,5 qmm), ca.
Housings		Gehäuse
Number of poles	4	Polzahl
Variety of coding depends on the housing geometry		Kodiervarianten in Abhängigkeit der Gehäusegeometrie
Cable entry 4-way •straight / 90° angled •designed for convoluted tube/multicore cable		Leitungsabgang 4-polig • gerade / 90° gewinkelt •ausgelegt für Wellrohr / Mantelleitung
Terminal and housing according to DIN 72585 form B Load Category K 2		Kontakt und Gehäuse gemäß DIN 72585 Form B Beanspruchungsklasse

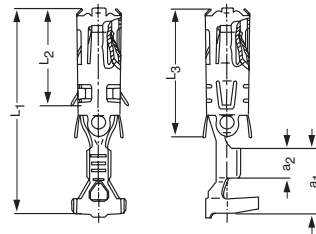
VKR PLUS VKS PLUS

VKR PLUS terminals

VKR PLUS VKS PLUS

VKR PLUS Steckverbinder

Type 1

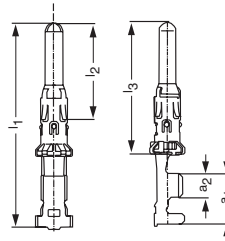


Type	Wire cross section qmm	Insulation diameter	Hole diameter of cavity	Pin diameter	a1	a2	L1	L2	L3	Material thickness	Steel spring	Form E=Single B=chain	Part number	Material	Surface	Terminal Feed
1	0.5 - 1.0	1.4 - 2.0	6.70	2.50	7.80	3.00	24.00	11.60	15.00	0.40	X	B	26570.201.184 26570.201.707	CuSn CuSn	Sn Ni/Sn/Ni/Au	NQ
1	1.5 - 2.5	2.0 - 2.9	6.70	2.50	7.50	3.50	24.00	11.60	15.00	0.40	X	B	26571.201.184	CuSn	Sn	NQ
Typ	Nennquerschnitt qmm	Isol.-Ø	Bohr.-Ø Gehkammer	Stift.-Ø	a1	a2	L1	L2	L3	Mat.-dicke	Stahlfeder	Form E=Einzel B=Band	Teile-Nr.	Werkstoff	Oberfläche	Verb.vor-schub

VKS PLUS terminals

VKS PLUS Steckverbinder

Type 1

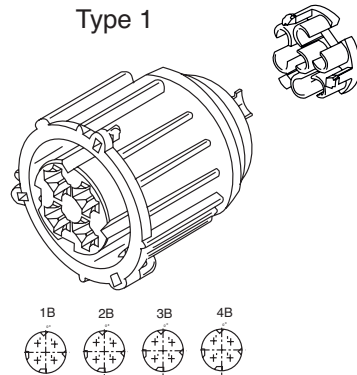


Type	Wire cross section qmm	Insulation diameter	Hole diameter of cavity	Pin diameter	a1	a2	I1	I2	I3	Material thickness	Steel spring	Form E=Single B=chain	Part number	Material	Surface	Terminal Feed
1	0.5 - 1.0	1.4 - 2.1	5.40	2.50	7.00	3.00	29.80	14.10	19.40	0.35	X	B	26633.201.184	CuSn	Sn	NQ
1	1.5 - 2.5	2.2 - 3.0	5.40	2.50	7.50	3.50	29.80	14.10	19.40	0.35	X	B	26634.201.184	CuSn	Sn	NQ
Typ	Nennquerschnitt qmm	Isol.-Ø	Bohr.-Ø Gehkammer	Stift.-Ø	a1	a2	I1	I2	I3	Mat.-dicke	Stahlfeder	Form E=Einzel B=Band	Teile-Nr.	Werkstoff	Oberfläche	Verb.vor-schub

VKR PLUS

Sender Connector

Designed for wire entry straight or 90° angled, for convoluted tube and multicore cable. The connector side of the housing has various codings.



VKR PLUS

Geberanschluß

Ausgelegt für Endgehäuse in gerader oder 90° gewinkelter Ausführung bei Einsatz von Wellrohr oder Mantelleitung. Die Steckseite der Gehäuse ist unterschiedlich kodiert.

Type	No. of ways	Keying	Part number	Specification	Material	Colour	Foot-note
1	4	1B	17984.000.001	Geberanschluss Dichtung Überwurfmutter Gehäuse	Silikon PA PBT	korallenrot tiefschwarz tiefschwarz	*1
1	4	1B	17984.000.002	Geberanschluss Dichtung Überwurfmutter Gehäuse	VMQ PA PBT	lichtblau tiefschwarz tiefschwarz	*2
1	4	2B	17985.000.001	Geberanschluss Dichtung Überwurfmutter Gehäuse	Silikon PA PBT	korallenrot tiefschwarz platingrau	*1
1	4	2B	17985.000.002	Geberanschluss Dichtung Überwurfmutter Gehäuse	VMQ PA PBT	lichtblau tiefschwarz platingrau	*2
1	4	3B	17986.000.001	Geberanschluss Dichtung Überwurfmutter Gehäuse	Silikon PA PBT	lichtblau tiefschwarz platingrau	*1
1	4	4B	17987.000.002	Geberanschluss Dichtung Überwurfmutter Gehäuse	VMQ PA PBT	lichtblau tiefschwarz lichtblau	*2
2			16052.598.613	Verriegelung	PBT+ASA-GF	zinkgelb	*1
Typ	Pol-zahl	Kodierung	Teile-Nr.	Bezeichnung	Werkstoff	Farbe	Fuß-note

*1 Increased vibration resistance

*2 Without dynamical stressing

*1 Erhöhte Schwingungsfestigkeit

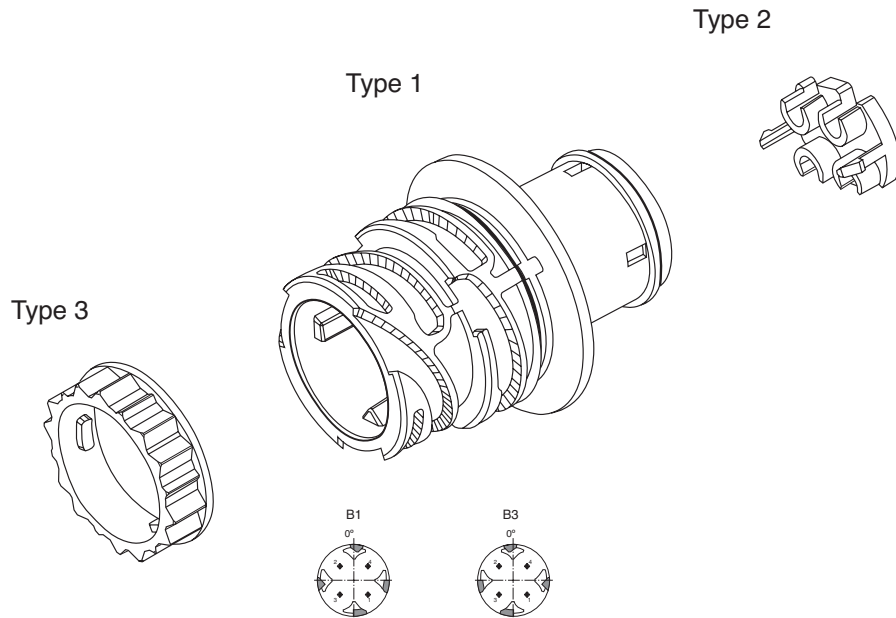
*2 Ohne dynamische Beanspruchung

VKS PLUS

Designed for wire entry straight or 90° angled, for convoluted tube and multicore cable. The connector side of the housing has various codings.

VKS PLUS

Ausgelegt für Endgehäuse in gerader oder 90° gewinkelter Ausführung bei Einsatz von Wellrohr oder Mantelleitung. Die Steckseite der Gehäuse ist unterschiedlich kodiert.



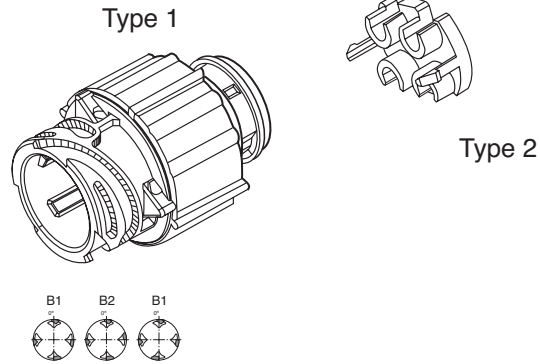
Type	No. of ways	Keying	Part number	Specification	Material	Colour
1	4	B1	18337.000.000	VKR Plus - Gehäuse Dichtung Gehäuse	VMQ PBT	korallenrot tiefschwarz
1	4	B3	18339.000.000	VKR Plus - Gehäuse Dichtung Gehäuse	VMQ PBT	korallenrot gelbgrün
2			16052.598.613	Verriegelung	PBT+ASA-GF	zinkgelb
3			16115.598.699	Verriegelungsschieber	PBT+ASA-GF	tiefschwarz
Typ	Pol-zahl	Kodierung	Teile-Nr.	Bezeichnung	Werkstoff	Farbe

VKS PLUS

Designed for wire entry straight or 90° angled, for convoluted tube and multicore cable. The connector side of the housing has various codings.

VKS PLUS

Ausgelegt für Endgehäuse in gerader oder 90° gewinkelter Ausführung bei Einsatz von Wellrohr oder Mantelleitung. Die Steckseite der Gehäuse ist unterschiedlich kodiert.



Type	No. of ways	Keying	Part number	Specification
1	4	B1	14730.598.696	VKR Plus - Gehäuse
1	4	B2	14731.598.663	VKR Plus - Gehäuse
1	4	B3	14732.598.647	VKR Plus - Gehäuse
2			16052.598.613	Verriegelung
Typ	Pol-zahl	Kodierung	Teile-Nr.	Bezeichnung

VKR PLUS

Equipment

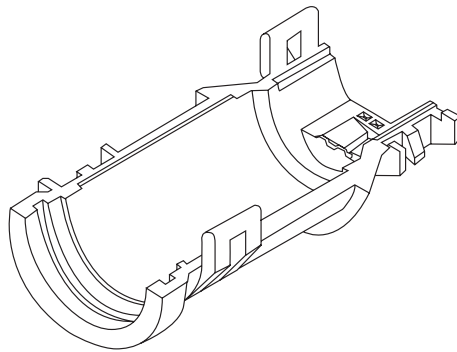
Wire entry straight or 90° angled, designed for convoluted tube or multicore cable.

VKR PLUS

Zubehör

Endgehäuse für geraden bzw. 90° gewinkelten Leitungsabgang, ausgelegt für Wellrohr oder Mantelleitung.

Type 1



Type	Part number	Specification	Material	Colour	Foot-note
1	14439.625.699	Endgehäuse	PA66+PE	tiefschwarz	*1
Typ	Teile-Nr.	Bezeichnung	Werkstoff	Farbe	Fuß-note

*1 For multicore cable

*1 Für Mantelleitung

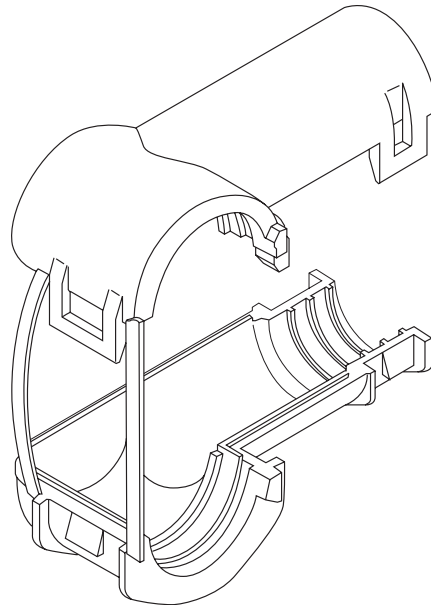
VKR PLUS

VKR PLUS

Equipment

Zubehör

Type 1



Type	Part number	Specification	Material	Colour	Foot-note
1	14830.625.699	Endgehäuse	PA66+PE	tiefschwarz	*1
1	14931.625.699	Endgehäuse	PA66+PE	tiefschwarz	*2
1	14873.625.699	Endgehäuse	PA66+PE	tiefschwarz	*3
1	14932.625.699	Endgehäuse	PA66+PE	tiefschwarz	*4
1	14828.625.699	Endgehäuse	PA66+PE	tiefschwarz	*5
Typ	Teile-Nr.	Bezeichnung	Werkstoff	Farbe	Fuß-note

*1 For multicore cable Ø 11 without over twist stop

*2 For convoluted tube NW 8.5 with over twist stop

*3 For convoluted tube NW 8.5 without over twist stop

*4 For convoluted tube NW 10 with over twist stop

*5 For convoluted tube NW 10 without over twist stop

*1 Für Mantelleitung Ø 11 ohne Überdrehenschutz

*2 Für Wellrohr NW 8,5 mit Überdrehenschutz

*3 Für Wellrohr NW 8,5 ohne Überdrehenschutz

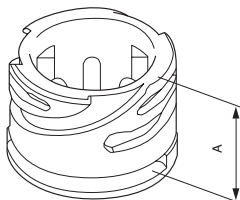
*4 Für Wellrohr NW 10 mit Überdrehenschutz

*5 Für Wellrohr NW 10 ohne Überdrehenschutz

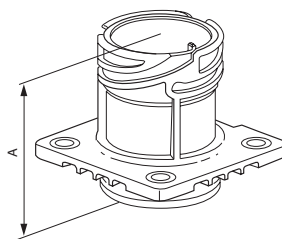
VKS PLUS

VKS PLUS

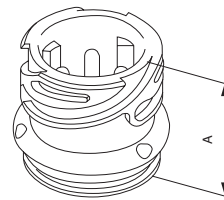
Type 1



Type 2



Type 3



Type	A	Part number	Specification	Material	Surface/ Colour
1	52.3	18531.000.000	MKR PLUS - Gehäuse		
2	17.5	18563.000.000	Stiftgehäuse Gehäuse Stiftkontakt	PBT CuZn	schwarz Sn
3	23	18568.000.000	Stiftgehäuse Gehäuse Stiftkontakt Filterscheibe	PBT CuZn Ferrit	schwarz Sn natur
3	23	18569.000.000	Stiftgehäuse Gehäuse Stiftkontakt Filterscheibe	PBT CuZn Ferrit	schwarz Sn natur
3	23	18955.000.000	Stiftgehäuse Gehäuse Stiftkontakt Filterscheibe	PBT CuZn Ferrit	grün Sn natur
3	23	18957.000.000	Stiftgehäuse Gehäuse Stiftkontakt Filterscheibe	PBT CuZn Ferrit	blau Sn natur
Typ	A	Teile-Nr.	Bezeichnung	Werkstoff	Oberfläche/ Farbe